

Technický list

Vlastnosti produktu



Pizza pec dvoupatrová 12x d=33 cm

Model	Sap kód	00007283
P 12	Skupina artiklů	Pizza pece



- Kapacita pizz [cm]: 12x 33 cm
- Šamotové desky: Spodní i horní
- Tloušťka šamotových desek [mm]: 14
- Materiál: Nerez
- Typ ovládání: Mechanické
- Typ madla: v celé délce dveří, nerezové
- Parozábrana: Ano
- Nezávislé topné zóny: Samostatné ovládání pro každou komoru
- Typ konstrukce: dvoupatrová
- Komínek pro odtaž vlhkosti: Ano
- Nastavitelný komínek: Ano
- Vnitřní osvětlení: Ano

Sap kód	00007283	Minimální teplota zařízení [°C]	50
Šířka netto [mm]	975	Maximální teplota zařízení [°C]	450
Hloubka netto [mm]	1185	Šířka vnitřní části zařízení [mm]	700
Výška netto [mm]	763	Hloubka vnitřní části zařízení [mm]	1050
Hmotnost netto [kg]	178.00	Výška vnitřní části zařízení [mm]	150
Příkon elektrický [kW]	14.400	Kapacita pizz [cm]	12x 33 cm
Napájení	400 V / 3N - 50 Hz		

Technický list

Technický výkres



Pizza pec dvoupatrová 12x d=33 cm

Model

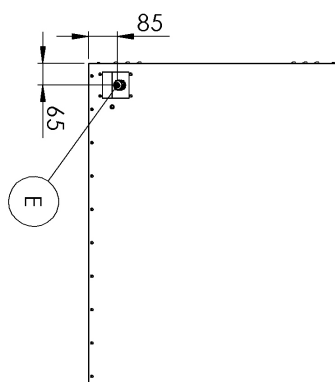
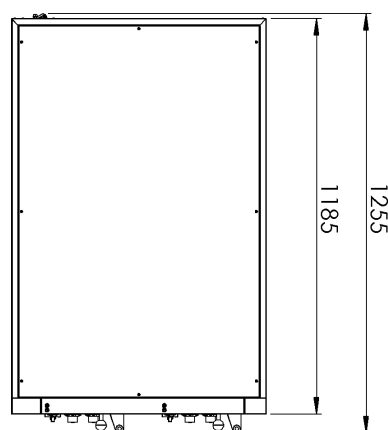
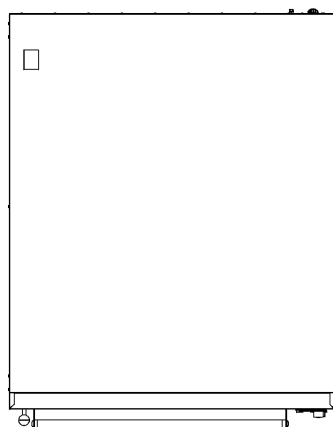
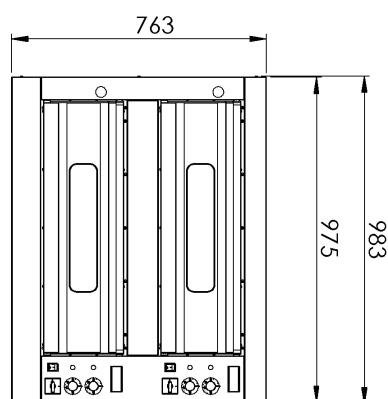
Sap kód

00007283

P 12

Skupina artiklů

Pizza pece



Pizza pec dvoupatrová 12x d=33 cm

Model	Sap kód	00007283
P 12	Skupina artiklů	Pizza pece

1

Konstrukce vnějšího pláště z nerezavějící oceli

snadné čištění, vysoký hygienický standard
Dlouhá životnost

- úspora nákladů na pořízení nového stroje, úspora času na čištění a komfort čištění

2

Nahřívání komory v teplotním rozsahu 50 až 450°C

teplotní rozsah umožňuje přípravu různých typů těst a mas; možno použít i na zapékání

- máme křupavou pizzu za krátký čas - dokážu udělat pizzu dle těsta, zákazník dlouho nečeká a provozovatel obslouží více zákazníků - vícekrát otočí v jedné peci

3

Šamotová deska 14mm umístěna vespod s topnicemi pod deskou

správná akumulace a rovnoměrnost rozvodu tepla

- nepřipaluje se a pizza je rovnoměrně upečená a nepřipaluje se, není výkyv teplot, kuchař nemusí kontrolovat a upravovat pečení, nižší nároky na znalosti a dovednosti pizzaře

4

Sklo zasazené ve dveřích

kontrola produktu v průběhu tepelné úpravy bez nutnosti otevřít dveře

- při pečení neztrácím teplotu zbytečným otvíráním dvířek bez skla, šetřím energii

5

2x termostat, oddělené ovládání horních a dolních topnic

přesnější regulace tepla v komoře, dle typu těsta či pokrmu

- lepší výsledná kvalita produktu; nepřipaluje se, variabilita - hodí se na různé úpravy, lepší komfort pro zkušeného kuchaře, vhodné pro profesionály

6

Digitální teploměr komory

lepší viditelnost než u analogového přesné údaje

- snazší obsluha



Pizza pec dvoupatrová 12x d=33 cm

Model	Sap kód	00007283
P 12	Skupina artiklů	Pizza pece

1. Sap kód:

00007283

2. Šířka netto [mm]:

975

3. Hloubka netto [mm]:

1185

4. Výška netto [mm]:

763

5. Hmotnost netto [kg]:

178.00

6. Šířka brutto [mm]:

1285

7. Hloubka brutto [mm]:

1075

8. Výška brutto [mm]:

863

9. Hmotnost brutto [kg]:

180.00

10. Vnější barva zařízení:

Nerezové

11. Materiál:

Nerez

12. Typ spotřebiče:

Elektrické zařízení

13. Příkon elektrický [kW]:

14.400

14. Napájení:

400 V / 3N - 50 Hz

15. Typ ovládní:

Mechanické

16. Šířka vnitřní části zařízení [mm]:

700

17. Hloubka vnitřní části zařízení [mm]:

1050

18. Výška vnitřní části zařízení [mm]:

150

19. Minimální teplota zařízení [°C]:

50

20. Maximální teplota zařízení [°C]:

450

21. Stohovatelnost:

Ano

22. Kapacita pizz [cm]:

12x 33 cm

23. Teploměr:

Analogový

24. Kontrolky:

chodu a nahřátí trouby

25. Počet pozic vnitřních částí zařízení:

12

26. Tlačítko on/off:

Ano

27. Typ madla:

v celé délce dveří, nerezové

28. Parozábrana:

Ano



Pizza pec dvoupatrová 12x d=33 cm

Model	Sap kód	00007283
P 12	Skupina artiklů	Pizza pece

29. Stupeň krytí ovládacích prvků:

IPX4

30. Šamotové desky:

Spodní i horní

31. Tloušťka šamotových desek [mm]:

14

32. Nezávislé topné zóny:

Samostatné ovládání pro každou komoru

33. Typ konstrukce:

dvoupatrová

34. Vnitřní osvětlení:

Ano

35. Bezpečnostní prvky:

termostat

36. Počet komor:

2

37. Komínek pro odtažení vlhkosti:

Ano

38. Nastavitelný komínek:

Ano

39. Průřez vodičů CU [mm²]:

4

– Výkon (kW): 30-37 (230 V); 53-64 (400 V)